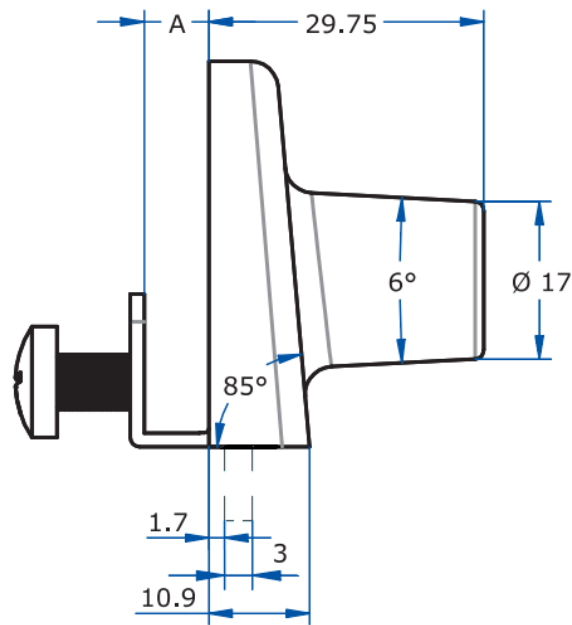
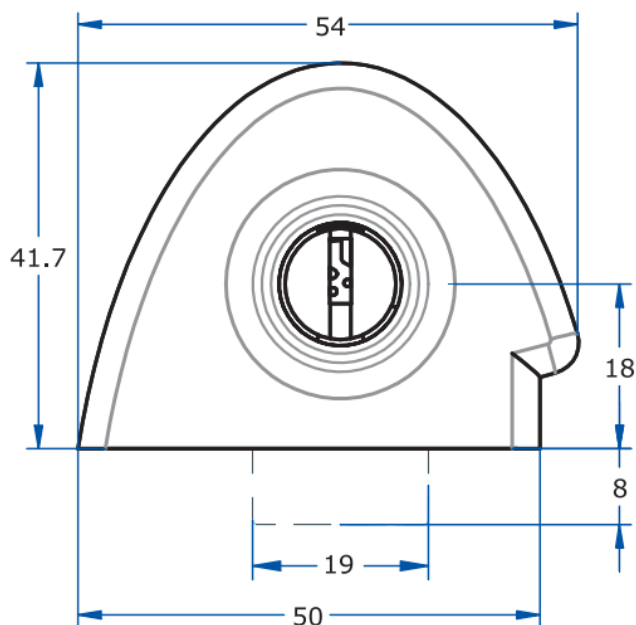
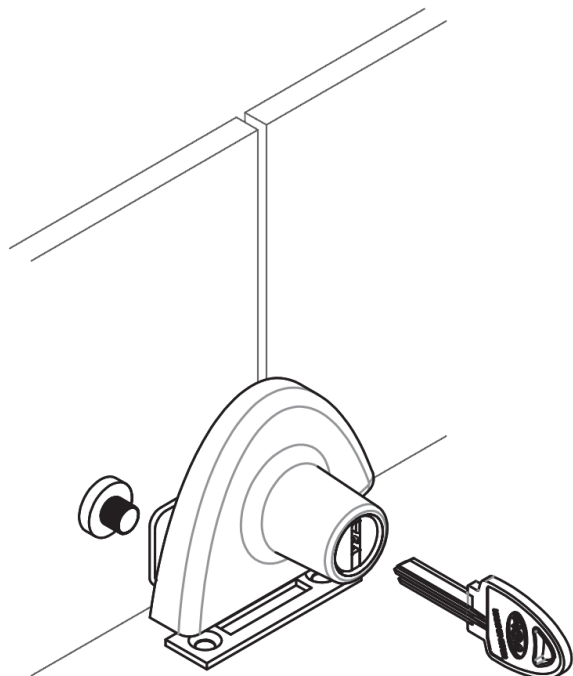




## SERRURE POUR PORTES DE VITRINE AGA 359



Serrure à paillettes : 206 combinaisons possibles

Poids : 120 g

Matière et finition : Zamak chromé (autres finitions à la demande sur quantités)

Rotation clé droite pour ouvrir, 1 sortie de clé, clé prisonnière en position ouverte.

### Références :

A = 7mm	<b>VP359AG15ICR07</b>
A = 9mm	<b>VP359AG15ICR09</b>
A = 11mm	<b>VP359AG15ICR11</b>